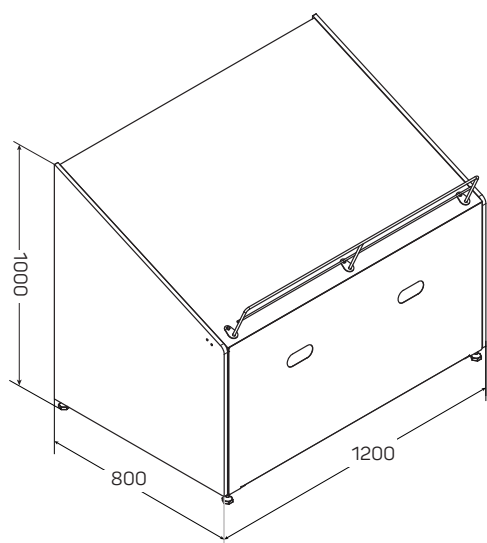




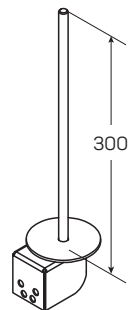
PRAKTISH
STAHLER

NEW!

ПОДИУМ ДЛЯ КОНФЕТ



Держатель для пакетов



ПОДИУМ ДЛЯ КОНФЕТ

Подиум предназначен для выкладки кондитерских изделий в коробках. Основа подиума - разборный металлокаркас. Все поверхности каркаса кроме задней закрыты элементами из ЛДСП. Передняя панель съемная на магнитах, внутри имеются две полки для хранения запаса. Предусмотрена возможность установки пакетодержателя на любую из боковин. Высота ограничителя 150 мм.

Артикул Code	Описание Description	Размеры	
		Dimensions, mm	
N-AA 07801200	Подиум для конфет наклонный	G=800	L=1200
N-DB 02000300	Держатель для пакетов на подиум для конфет	H=300	

STAHLER

Shelving systems

**ПРОЧНАЯ ОСНОВА
ЭФФЕКТИВНОГО ТОРГОВОГО
ПРОСТРАНСТВА**